

VOLVO-RADLADER
L20F, L25F



AUFTRITT MIT MEHR LEISTUNG.

Bei der Konstruktion der kompakten Volvo-Radlader L20F und L25F ging es darum, Ihrer Produktivität den notwendigen Schub zu verleihen. Die richtige Kraft. Die richtige Leistung. Darauf können Sie sich jeden Tag verlassen, egal was der Tag für Sie bereithält. Heben, Beladen und zügiger Transport - Volvo ist immer bereit.

Leistung, die Sie voranbringt

Der kraftvolle 4-Zylinder-Dieselmotor bietet eine hervorragende Leistung.

- Hervorragendes Verhältnis von Einsatzgewicht zu Nutzlast.
- Luft-/ölgekühlt.
- Selbstentlüftende Kraftstoffanlage lässt unerwünschte Luft entweichen, wenn der Kraftstofftank mal leergefahren wurde.
- Erfüllt die Normen EU Stufe IIIA und EPA Tier 3 für geräuscharmen Betrieb mit niedrigen Emissionswerten.

Wahl des Auslegerkonzepts für L25F

Entscheiden Sie sich entweder für die

Parallel-Kinematik:

- Hervorragende Sicht auf Anbaugeräte, Gabeln und Schaufeln.
- Garantiert eine optimale Hubhöhe und Reichweite beim Beladen von Lkw.
- 100% Parallelführung der Ladegabel.
- Bedienerfreundlich. Vielseitig.

Oder die Z-Kinematik:

- Hervorragende Parallelführung der Gabel über den gesamten Hubbereich.
- Hohe Hub- und Reißkraft.
- Große Rück- und Auskippwinkel.
- Anbaugeräte-Kompatibilität mit: L30/35 und ZL502/602

Die richtige Größe

Die kompakte Bauweise mit einer Maschinenhöhe von weniger als 2500 mm ermöglicht ein Arbeiten in beengten Verhältnissen mit niedrigen Durchfahrtshöhen.

Die richtige Geschwindigkeit

Mit dem Incpedal kann der Fahrer die Fahrgeschwindigkeit an den speziellen Einsatz anpassen.

- Fahrgeschwindigkeit unabhängig von der Motordrehzahl.
- Exakte Fahrgeschwindigkeitskontrolle für spezielle Einsätze.



- Kraftvoller-4-Zylinder-Volvo-Dieselmotor.



- Mit dem Geräteträger können Sie mehr Anbaugeräte einsetzen.



- Dank der kompakten Bauweise können Sie auch an schwer zugänglichen Orten arbeiten.



- Beim L25F haben Sie die Wahl: Z-Kinematik oder Parallel-Kinematik.
- Der kraftvolle 4-Zylinder-Dieselmotor D3D bietet eine hervorragende Leistung.



VERBESSERN SIE IHRE EFFIZIENZ. BEGINNEN SIE HIER.

Ein Schlüssel zu hoher Rentabilität ist Effizienz. Mit den Volvo-Radladern L20F und L25F können Sie die Arbeit besser, schneller und effizienter erledigen. Das fängt an mit den serienmäßigen, zu 100% zuschaltbaren Differentialsperren an Vorder- und Hinterachse. Alle Räder drehen sich mit der selben Geschwindigkeit, damit optimale Traktion erzielt wird – und Sie Ihre Arbeit wirtschaftlich erledigen können.

Arbeiten Sie in Ihrem eigenen Tempo

Unabhängige Zahnradpumpen für Arbeitshydraulik und Lenkung.

- Verbessert die Taktzeiten. Schnelle Lenkvorgänge haben keine Auswirkung auf die Geschwindigkeit des Hubgestells.
- Keine Erhöhung der Motordrehzahl notwendig.

Die optionale Handgasregelung stellt die Motordrehzahl fest auf dem gewünschten Drehzahlniveau ein.

- Die Motordrehzahl genau auf die Anwendung anpassen.
- Niedrigeren Kraftstoffverbrauch und Betriebskosten.
- Für einfache Bedienung unter dem Fahrersitz angeordnet.

Ein gelenkiges Konzept

Das zentrale Knick-Pendel-Gelenk ist ein Garant für höchste Fahrstabilität und Standsicherheit.

- Vollste Kontrolle über die Maschine selbst in unebenem Gelände.
- Große abgedichtete Lager und oberflächengehärtete Bolzen für eine lange Lebensdauer.
- Maximale Beweglichkeit und effiziente Kraftverteilung auf alle Räder.

Anhängen – und los gehts

Die durchdachte Hubgestell- und Geräteträgerkonstruktion vereinfacht die Handhabung von Anbaugeräten.

- Gute Sicht auf Anbaugeräte garantiert ein exaktes Arbeiten..
- Serienmäßiger 3. Hydraulik-Kreis für den Geräteträger zusammen mit zwei zusätzlichen Schnellkupplungen.
- Reduziert die Kosten für zusätzliche Hydraulikfunktionen.



- Mehr Einsatzmöglichkeiten dank des 3. Hydraulik-Kreises, serienmäßig.



- Die gute Rundumsicht bietet einen perfekten Überblick über die Maschine und auf die Anbaugeräte.



- Separate Arbeits- und Lenkhydraulikpumpen.



- Die Nutzlast und Hubkraft, die Sie brauchen.



- Das Knick-Pendel-Gelenk sorgt für große Stabilität auch in extremen Gelände.



- 100% zuschaltbare in Vorder- und Hinterachse garantieren maximale Vorschubkraft und geringen Reifenverschleiß auf festen Untergründen.

MIT MEHR KOMFORT LEISTET MAN MEHR.

Sie arbeiten lange Schichten. Die meiste Zeit davon verbringen Sie in Ihrer Kabine. Deshalb bieten Volvo L20F und L25F einen komfortablen Arbeitsplatz. Die Volvo Care Cab gehört zu den geräumigsten Kabinen dieser Maschinenklasse, und sie ist so konstruiert, dass Sie damit aus jedem Tag ein Höchstmaß an Produktivität herausholen können – egal wie lang er ist.

Hervorragende Rundumsicht

Die Kabine hat sehr große Glasflächen an allen vier Seiten der Maschine.

- Hervorragende Sicht für verbesserte Sicherheit am Einsatzort.
- Verbesserte Sicht auf Anbaugeräte für schnellere und sichere Arbeit.

Und Sie haben alles unter Kontrolle

Durch die praktisch angeordnete, zentrale Instrumententafel hat man alle Funktionskontrollen einfach im Blick.

- Kontrolllampen/-anzeigen umfassen: Differentialsperre, Hydraulikölfilter, Hydrauliköltemperatur, Batterieladevorgang, Luftfilter, Motoröldruck, Motoröltemperatur, Handbremse, Vorheizung, Fahrtrichtung Vorwärts/Rückwärts, Fahrstufen, Kraftstoffanzeige, Betriebsstundenzähler. Mit dem ergonomischen Multifunktionshebel lässt sich die Maschine ohne Anstrengung bedienen.
- Heben, Senken, Schwimmstellung, Ein- und Auskippen, Vorwärts, Neutral, Rückwärts, Differentialsperren.

Komfortabel arbeiten

Der mehrfach verstellbare Sitz kann an jeden Fahrer individuell angepasst werden.

- Einstellungen: Gewicht, Beinlänge, Sitzhöhe und Neigung der Rückenlehne.
- Mehr Komfort und weniger Ermüdungserscheinungen beim Fahrer für höhere Produktivität.

Heizung, Lüftung und Defroster stellen klare Sicht und Komfort unter allen klimatischen Bedingungen sicher.

- Neues robustes und leistungsstarkes 4-stufiges Heizgebläse.
- Effiziente Belüftung aller Scheiben und der gesamten Kabine, einschließlich Fußbereich.

Weniger Ermüdungserscheinungen beim Fahrer

Optionale verstellbare Lenksäule verringert Ermüdungserscheinungen beim Fahrer für verbesserte Produktivität.

Schalldämmung in der Kabine sorgt für ein sicheres, geräuschärmeres Arbeitsumfeld.



- Mehrfach verstellbarer Sitz passt für jeden Fahrer.



- Multifunktionshebel für einfachste Bedienung.



- Hervorragende Rundumsicht.



- Die Instrumententafel zeigt alle erforderlichen Informationen an.
- In der geräumigen Kabine gibt es reichlich Komfort.



- Leistungsstarke Heizung, Lüftung und Defrostung.

VOLLGELADEN MIT GUTEN DINGEN.

Volle Kabinenfilterung

- Bei geschlossenen Fenster atmet der Fahrer gefilterte Luft für sicheres Arbeiten in staubiger Umgebung.

Care-Cab-Kabine von Volvo

- Die Volvo-Kabine ist sicher, leise und bequem und bietet eine hervorragende Rundumsicht.

Parallel-Kinematik

- Hervorragende Sicht auf die Anbaugeräte und einfache Bedienung.

Optionale Z-Kinematik für den L25F

- Große Rück- und Auskippwinkel gepaart mit hohen Reiß- und Hubkräften.
- Exakte Parallelführung im Gabelbetrieb.
- Anbaugeräte von L30/35 und ZL502/602/702 können verwendet werden.





Mehr sehen, mehr schaffen

- Besonders helle Kabinen-Arbeitsbeleuchtung sorgt für zusätzliches Licht bei schlechten Lichtverhältnissen.

Kraftvoller Volvo-Motor

- Herausragende Leistung bei Erfüllung der Emissionsnormen.

Differentialsperren

- 100% zuschaltbare Differentialsperren in beiden Achsen.
- Optimale Traktion unter schweren Bedingungen.

Hervorragende Stabilität

- Zentrales Knick-Pendel-Gelenk für hervorragende Fahrstabilität und Geländegängigkeit.

MEHR ARBEIT. WENIGER SERVICE. WEITERARBEITEN.

Starten und ran an die Arbeit – schneller, jeden Tag. Weil sich die tägliche Wartung schnell und einfach erledigen lässt. Alles liegt in Reichweite. Prüfen. Befüllen. Und los geht's. Wenn Sie dann vor Ort sind, hilft Ihnen der Volvo L20F oder L25F, sicher zu arbeiten. Nach unten zur Schaufel und nach hinten über die Schulter ist der Blick aus dem Volvo immer dort, wo Sie sein wollen.

Dort ist es gut

Der Zugang zu den unter der Motorhaube voll geschützten Hauptservicepunkten ist unkompliziert und schnell.

- Alles einfach in Reichweite: Kühler, Batterie, Motorölfilter, Luftfilter, Hydraulikfilter.
- Alle elektrischen Bauteile sind sicher, geschützt und leicht zugänglich angeordnet.
- LED-überwachte Relais und Sicherungen ermöglichen eine schnelle Fehlersuche.
- Sicherungen und Relais lassen sich leicht austauschen.

Eine sichere Kabine

Mit den niedrig angebrachten Haltegriffen und einer einzigen Stufen steigen Sie sicher und einfach ein und aus.

- Durch drei Kontaktpunkte geht selbst häufiges Ein- und Aussteigen sicher und schnell vonstatten.

Die abgerundete Motorhaube mit ihrem kompakten Design bietet gute Sicht nach hinten, wodurch das Rückwärtsfahren einfacher und sicherer wird.

- Erhöhte Sicherheit für Menschen und Gebäude in Maschinennähe.

Die Sicherheit von Kabine und Kabinendach ist nach ROPS/FOPS zertifiziert.

- Bietet optimale Fahrersicherheit bei Überschlagen der Maschine bzw. herunterfallenden Gegenständen.

Der Blick von hier

Die tiefere linke und rechte Unterkante der Frontscheibe bietet gute Sicht auf die Vorderräder und Anbaugeräte.

- Sicheres, exaktes Arbeiten selbst bei räumlich eingeschränkten Baustellen. Tür und Seitenfenster lassen sich vollständig öffnen und können in geöffneter Position arretiert werden.
- Sie lassen sich vom Fahrersitz aus leicht öffnen und schließen und sorgt für zusätzliche Kabinenbelüftung.

Sie ist sicher

Zum Schutz gegen mutwillige Zerstörung und zur einfachen Bedienung für den Fahrer gibt es einen Zentralschlüssel für alle Maschinenschlösser.

- Zentralschlüssel für: Kabinentür, Motorhauberverriegelung, Werkzeugkasten in der Kabine.

Die Tür lässt sich innerhalb der Maschinenkontur voll öffnen und kann in geöffneter Position einfach gesichert werden.

- Bietet hervorragende Sicht und Belüftung.



- Sicherer und einfacher Ein- und Ausstieg.



- Vollständig zu öffnendes Seitenfenster sorgt für gute Belüftung.



- Abgerundete Motorhaube für gute Sicht nach hinten.



- Durch die große Frontscheibe können Sie mehr sehen.



- Volvo-Originalteile schützen Ihre Kapitalanlage.
- Einfacher Servicezugang.



TECHNISCHE DATEN

Motor

Volvo-4-Zylinder-Viertakt-Reihendieselmotor mit Direkteinspritzung und Öl-/Luftkühlung. Ansaugluftreinigung: 1. Papierfilter mit Anzeige in Kabine 2. Sicherheitsfilter. Erfüllt Umweltnormen Tier III / Stufe 3A.

	L20F	L25F
Motor	D3.1A	D3.1A
Bruttoleistung bei	2300/min	2300/min
SAE J1995	36.4 kW - 49.5 PS	36.4 kW - 49.5 PS
Nettoleistung bei	2300/min	2300/min
SAE J1349 - DIN ISO 1585	35.8 kW - 48.7 PS	35.8 kW - 48.7 PS
Max Drehmoment bei	1700/min	1700/min
SAE J1349 net - DIN ISO 1585	178.6 Nm	178.6 Nm
Hubraum	3108 cm ³	3108 cm ³
Bohrung	94 mm	94 mm
Hub	112 mm	112 mm

Elektrische Anlage

	L20F	L25F
Spannung/Batteriekapazität	12 V - 100 Ah	12 V - 100 Ah
Generatorleistung	1120 - 80 W/A	1120 - 80 W/A
Anlasserleistung	2.6 kW - 3.5 PS	2.6 kW - 3.5 PS

Antriebsstrang

	L20F	L25F
Pendelhöhe eines Rades, max.	226 mm	245 mm
Spurweite	1300 mm	1410 mm
Pendelwinkel	±10°	±10°

Bereifung:

	L20F	L25F
Größe	12.0-18	12.5/80 - 18
Felge	11 x 18	11 x 18

Höchstgeschwindigkeit:

	L20F	L25F
Fahrstufe 1 vorwärts/rückwärts	4.5 km/h	5 km/h
Fahrstufe 2 vorwärts/rückwärts	20 km/h	20 km/h

Bremsanlage

Betriebsbremse: zuverlässige Zweikreis-Bremsanlage, setzt an allen vier Rädern an.

Lenkanlage

Hydrostatische Lenkung, Zentrales Knick-Pendel-Gelenk.

Lenkpumpe: Zahnradpumpe.

	L20F	L25F
Lenkung:		
Knickwinkel	±38°	±38°

	L20F	L25F
Lenkpumpe:		
Fördermenge bei Motordrehzahl	25 l/min - 2300/min	25 l/min - 2300/min
Druckabsicherung	18.5 MPa	18.5 MPa

Kabine

Instrumentierung: Alle wichtigen Informationen werden zentral im Sichtfeld des Fahrers angezeigt.

Hydraulikanlage

Thermostatisch geregelter Ölkreislauf mit integriertem Kühlsystem. Hydraulisches Steuerventil: doppelwirkendes Steuerventil mit Drei-Schieber-System.

	L20F	L25F
Bedienung	Dreiblock-Steuerventil.	
3. Hydraulikkreis		
Fördermenge bei Motordrehzahl	55 l/min - 2300/min	55 l/min - 2300/min
Druckabsicherung	20 MPa	23 MPa

Kinematik

Parallel-Kinematik mit hoher Ausbrechkraft und exakter Parallelführung des Hubarms.

	L20F	L25F
Hubzylinder / Kippzylinder	1/1	1/1
Hubzeit (beladen)	6.0 S	6.0 S
Senkzeit (leer)	4.0 S	4.0 S
Auskippszeit	2.0 S	2.0 S
Befüllungszeit	1.5 S	1.5 S

Füllmengen

	L20F	L25F
Motor	10.5 l	10.5 l
Kraftstofftank	60.0 l	60.0 l
Vorderachse	4.1 l	4.1 l
Hinterachse, inkl. Getriebe	5.8 l	5.8 l
Hydrauliktank, einschl. Hydraulikanlage	60.0 l	60.0 l

Schallpegel*

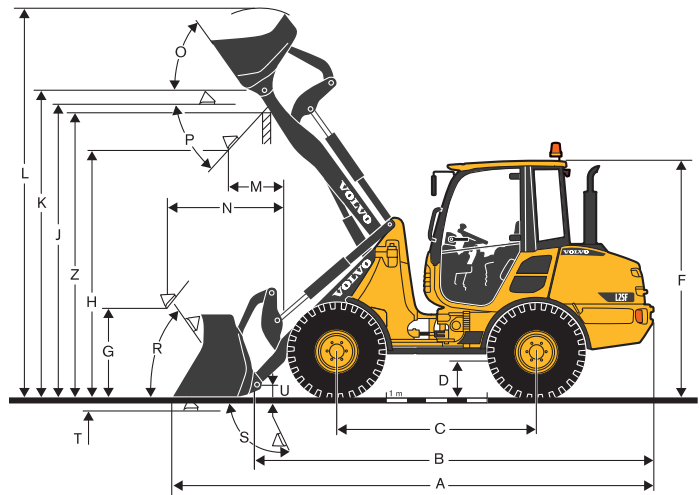
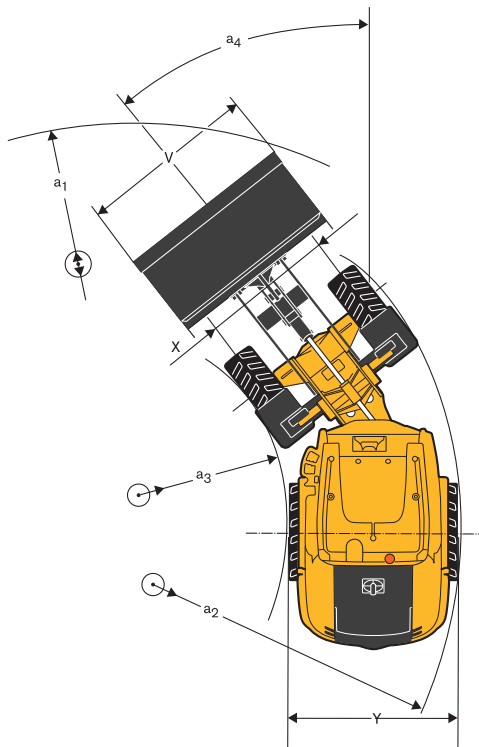
	L20F	L25F
Schalldruckpegel (LpA) in Kabine (Messung nach ISO 6396)	74 dB(A)	75 dB(A)
Schalleistungspegel (LWA) im Umfeld der Maschine (Messung nach 2000/14/EC gemäß ISO 6395)	99 dB(A)	99 dB(A)

Ganzkörpervibrationen

Emissionswerte über Ganzkörper-Vibration und deren Abweichungen während der verschiedenen Arbeitseinsätze werden gemäß ISO/CEN Technical Report ISO/TR 25398 ermittelt.

*Messstoleranzen bei den angegebenen Werten (z.B. Abweichungen durch Produktion, Ausstattung und Meßinstrumente) sind für den Schalleistungspegel an der Maschine gemäß ISO 6395:2008 und für den Schalldruckpegel am Fahrerplatz gemäß ISO 6396:2008 ermittelt worden.

SPEZIFIKATIONEN L20F - L25F

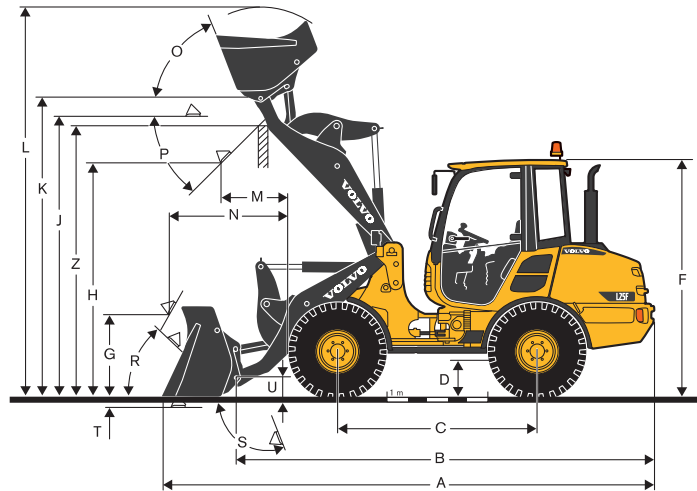
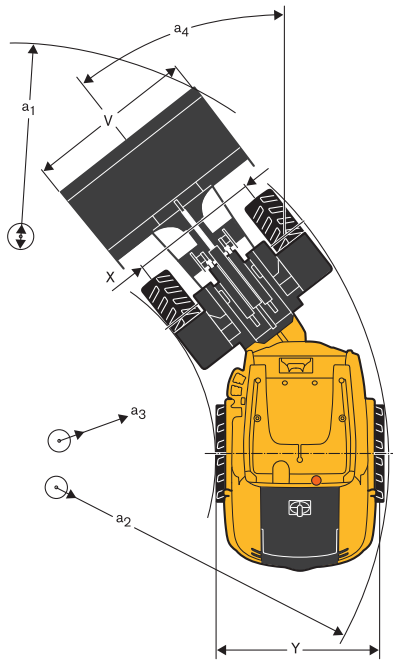


Daten nach Schaufeltyp	Universal		Leichtmaterial		4 in 1		Hochkippschaufel				
	L20F	L25F	L20F	L25F	L20F	L25F	L20F	L25F			
L20F mit Parallel-Kinematik und Bereifung 12.0 - 18.											
L25F mit Parallel-Kinematik und Bereifung 12.5/80 - 18.											
Schaufelinhalt gehäuft	m ³	0.7	0.85	0.85	1.0	1.0	1.2	0.65	0.8	1.1	1.1
Materialdichte	kg/m ³	1900	1900	1600	1600	1400	1300	1900	1800	1000	1200
Statische Kipplast, ohne Lenkeinschlag (ISO / DIS)	kg	3250	3800	3200	3750	3150	3700	3000	3400	2500	3100
Statische Kipplast, voller Lenkeinschlag 38° (ISO / DIS)	kg	2900	3400	2850	3350	2800	3300	2650	3050	2250	2800
Hydraulik-Hubkraft, max.	kN	35.0	41.0	34.0	40.2	33.5	39.5	32.5	37.8	28.0	34.0
Ausbrechkraft	kN	35.0	37.0	30.5	32.5	28.0	29.0	36.5	35.7	-	-
A Gesamtlänge	mm	5035	5085	5135	5185	5195	5285	5005	5110	5510	5500
L Hubhöhe, max.	mm	4060	4100	4140	4195	4190	4290	4070	4085	4890	4890
V Schaufelbreite	mm	1650	1800	1650	1800	1800	1800	1650	1800	1800	1800
a1 Wendekreis	mm	8210	8370	8260	8425	8430	8480	8220	8405	8620	8610
T Grabtiefe	mm	120	105	120	105	120	105	160	145	120	105
H Schütthöhe	mm	2510	2480	2435	2410	2395	2340	2480	2410	3540	3550
M Reichweite bei voller Höhe	mm	660	675	720	745	765	815	575	635	1005	985
N Reichweite, max.	mm	1475	1475	1535	1535	1580	1580	1390	1390	2140	2140
Einsatzgewicht	kg	4300	4800	4330	4830	4340	4860	4460	5010	4670	5140

	L20F mit Parallel-Kinematik, und Bereifung 12.0 - 18	L25F mit Parallel-Kinematik, und Bereifung 12.5/80 - 18.
B	4275 mm	4265 mm
C	2050mm	2050mm
D	300 mm	320 mm
F	2460 mm	2485 mm
G	875 mm	840 mm
J	2980 mm	2990 mm
K	3125 mm	3140 mm
O	56°	56°
P	45°	45°
R	56°	54°
S	65°	65°
U	145 mm	145 mm
X	1300 mm	1410 mm
Y	1625 mm	1735 mm
Z	2885 mm	2895 mm
a ₃	3830 mm	3880 mm
a ₂	2160 mm	2100 mm
a ₄	±38°	±38°

Daten mit Ladegabel			
Schwerpunktstand 500 mm	L20F	L25F	
Kipplast, voller Lenkeinschlag (ISO / DIS)	kg	2290	2670
Nutzlast nach EN 474-3, 60/80%	kg	1350/1800	1600/2100
Nutzlast 80%, Transportstellung, 38° geknickt	kg	2200	2500

SPEZIFIKATIONEN L25F



Daten nach Schaufeltyp		Universal		Leichtmaterial		4 in 1	Hochkippschaufel
L25F mit Z-Kinematik und Bereifung 335/80 R 18							
Schaufelinhalt gehäuft	m ³	0.9	1.0	1.2	1.4	0.8	1.2
Materialdichte	kg/m ³	1800	1600	1300	1100	1800	1100
Statische Kipplast, ohne Lenkeinschlag (ISO / DIS)	kg	3615	3570	3475	3425	3300	3100
Statische Kipplast, voller Lenkeinschlag 38° (ISO / DIS)	kg	3255	3215	3125	3085	2975	2795
Hydraulik-Hubkraft, max.	kN	55.0	54.2	52.8	52.0	51.5	48.0
Ausbrechkraft	kN	54.5	47.5	42.0	42.0	51.5	-
A Gesamtlänge	mm	5265	5365	5470	5470	5305	5620
L Hubhöhe, max.	mm	4135	4175	4265	4265	4050	4950
V Schaufelbreite	mm	1800	1800	1800	2000	1800	1900
a1 Wendekreis	mm	8650	8710	8775	8960	8675	8960
T Grabtiefe	mm	100	100	100	100	105	1005
H Schütthöhe	mm	2500	2420	2345	2345	2440	3610
M Reichweite bei voller Höhe	mm	745	815	885	885	730	955
N Reichweite, max.	mm	1525	1595	1665	1665	1510	2125
Einsatzgewicht	kg	4800	4800	4850	4880	4890	5100

L25F mit Z-Kinematik und Bereifung 335/80 R 18	
B	4470 mm
C	2125 mm
D	310 mm
F	2480 mm
G	850 mm
J	2970 mm
K	3170 mm
O	70°
P	45°
R	50°
S	96°
U	200 mm
X	1410 mm
Y	1740 mm
Z	2880 mm
a ₃	3935 mm
a ₂	2155 mm
a ₄	±38

Daten mit Ladegabel		
Schwerpunktstand 500 mm		
Kipplast, voller Lenkeinschlag (ISO / DIS)	kg	2500
Nutzlast nach EN 474-3, 60/80%	kg	1500/2000
Nutzlast 80%, Transportstellung, 38° geknickt	kg	2400

SPEZIFIKATIONEN

STANDARDAUSRÜSTUNG

Motor

Dieselmotor, Direkteinspritzung.
Zusatz-Kraftstofffilter.
Kaltstartvorrichtung.
Trockenluftfilter.

Elektrische Anlage

Generator 80 A.

Beleuchtung

Hauptscheinwerfer (Halogen) Fernlicht/
Abblendlicht/asymmetrisch.
Arbeitsbeleuchtung (hinten rechts).
Standlicht
Rücklicht.
Bremslicht.
Fahrtrichtungsanzeiger.
Warnblinkanlage.
Kabinenbeleuchtung.

Instrumente und Bedienorgane

Multifunktionshebel.
12-V-Steckdose für Zusatzausrüstung.
Signalhorn vorn.
Warnblinkanlagenschalter.
Startsperre.
Analoganzeigen für:
Kraftstoffstand
Betriebsstunden.
Leuchtsymbole für:
Differentialsperren
Batterieladung
Blinker (links/rechts)
Fernlicht

Vorwärmer (Option)
Fahrrichtung (vorwärts/rückwärts)
Fahren (schnell, langsam)
Kraftstoffstand.
Leuchtsymbole mit akustischem Signal (bei
Zündung an) für:
Motortemperatur
Motoröldruck
Hydrauliköltemperatur
Hydraulikölfilter
Luftfilterverstopfung
Feststellbremse

Antriebsstrang

Hydrostatischer Fahrtrieb.
Zuschaltbare 100%ige Differentialsperren
an beiden Achsen.

Kabine, außen

ROPS/FOPS-Kabine, elastisch gelagert.
Abschließbare Tür.
Getöntes Sicherheitsglas rundum.
Scheibenwischer (vorn/hinten).
Scheibenwaschanlage (vorn/hinten).
Zu öffnendes rechtes Seitenfenster.
Türanschläge.
Außenrückspiegel (rechts/links).

Kabine, innen

Vierfach verstellbarer Fahrersitz.
Sicherheitsgurt.
Sonnenblende.
Heizung mit Frischluftfilter und Entfroster
(vorn/hinten)
Kabinenbelüftung.
Aufbewahrungsfach in der Kabine.

Hydraulikanlage

Zahnradpumpe.
Dreiblock-Steuerventil.
3. Hydraulikkreis.

Arbeitseinrichtung

Hydraulischer Schnellwechsler.

Karosserie

Kotflügel (vorn/hinten).
Abschließbare Motorhaube.
Auspuff nach oben.
Abschleppvorrichtung.
Hebeösen.
Zurrösen.

Internationale Normen für Maschinen und Produktion

Qualität: DIN/ISO 9001.
Sicherheit: CE - Kennzeichnung.
Maschinenrichtlinien 2006/42/EC.
ROPS ISO 3471.
FOPS ISO 3449.
Einsatzgewicht: ISO 7131.
Kipplast/Nutzlast: ISO 14397-1.
EMV (Elektromagnetische Verträglichkeit).
89/336/EEC mit Ergänzungen
Umwelt: DIN/ISO 14001.
Geräuschdämpfung: 2000/14/EC.

SONDERAUSRÜSTUNG (auf bestimmten Märkten Standard)

Motorausrüstung

Motorvorheizung.
Luftvorfilter (Turbo II).
Ölbad-Luftfilter.

Kabine

Handgasregler.
Hand-Dreh-Inchventil.
Klimaanlage.
Radio.

Verstellbare Lenksäule.
Arbeitsscheinwerfer (2 vorne/1 hinten links).
Luftgefederter Fahrersitz.

Arbeitseinrichtung

Schaufelstandsanzeiger.

Hydraulikanlage

Hydraulikkupplungen für:
3. Hydraulikkreis.
4. Hydraulikkreis.
Zusatzpumpe (+45 l/min).
Einhebelsteuerung mit integrierter 3. Funktion

Umwelt

Biologisch abbaubares Hydrauliköl.

Sicherheit

Rundumkennleuchte.
Akustischer Rückfahralarm.
Diebstahlsperre.
Schutzgitter für:
Hauptscheinwerfer
Arbeitsscheinwerfer
Rücklicht.

Service und Wartung

Werkzeugsatz

VOLVO CONSTRUCTION EQUIPMENT



Volvo Construction Equipment ist einfach anders. Unsere Baumaschinen sind anders konstruiert und gebaut, und auch der Support ist anders. Diese Unterschiede sind in unserer über 180 jährigen Ingenieurtradition begründet. Eine Tradition, die immer erst die Menschen berücksichtigt, welche die Maschinen benutzen. Die Berücksichtigung dessen, den Anwendern mehr Sicherheit, Komfort und Produktivität zu bieten. Und der Umweltschutz ist uns allen ein Anliegen. Das Ergebnis dieses Denkens ist eine immer breiter werdende Produktpalette an Maschinen sowie ein globales Support-Netzwerk, um Ihnen als Kunden eine größere Produktivität zu ermöglichen. Menschen auf der ganzen Welt sind stolz, Maschinen von Volvo einzusetzen.

Nicht alle Produkte sind in jedem Markt erhältlich. Im Rahmen unserer ständigen Verbesserungsmaßnahmen behalten wir uns das Recht vor, Spezifikationen und Ausführungen ohne Vorankündigung zu ändern. Die Abbildungen zeigen nicht immer die Standardversion der Maschine.

VOLVO

Volvo Construction Equipment
www.volvoce.com

Ref. No 20021944-C
2013.05
Volvo, Global Marketing

German-25
CWL